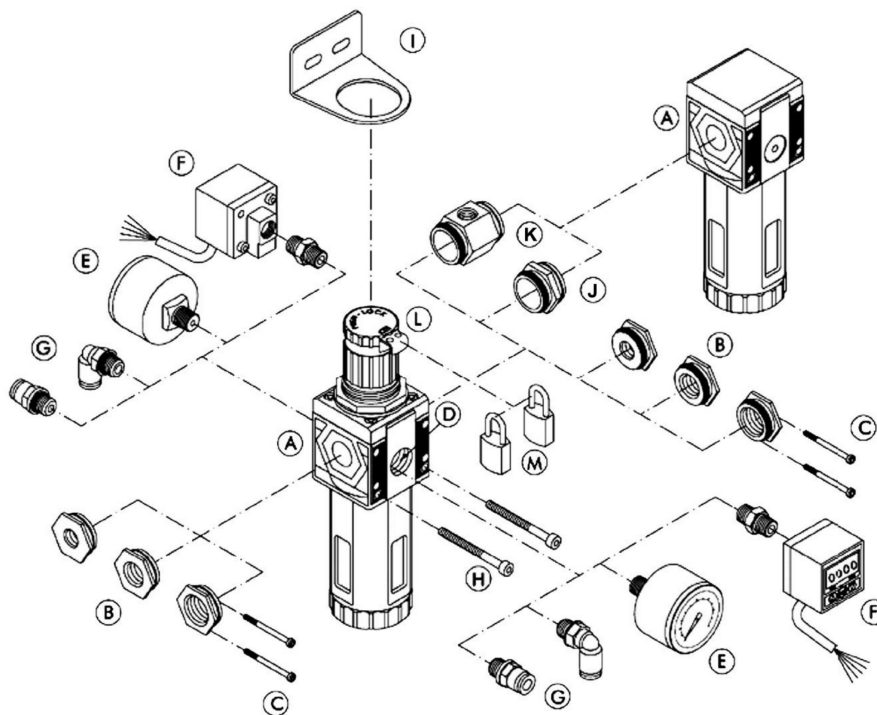


## Metal Work série SYNTESI

SYNTESI zajišťuje plnou modulárnost a variabilitu známou ze série SKILLAIR. Navíc se díky použití kovových závitových přípojek a montážních sad podařilo eliminovat tradiční prvky jako jsou montážní šrouby nebo nástrčné spojky. Díky tomu se stal systém jednodušší a ekonomičtější.



Jednotlivé elementy systému SYNTESI je možné spojovat mezi sebou a s instalací pomocí šestihřanných adaptérů, vyrobených z niklované mosazi (B, J, K). Adaptéry je možné snadno demontovat po uvolnění dvou montážních šroubů (C). Dodatečné přípojky (D) zepředu a zezadu každého modulu SYNTESI o rozměru 1/8" mohou být využity k připojení manometru (E), pneumo-elektrického převodníku (F) nebo nástrčných spojek (G). Tyto přípojky umožňují nezávislý odběr stlačeného vzduchu z jednotlivých modulů tvořících jednotku přípravy vzduchu. Jednotku je možné montovat přímo na stěnu pomocí dvou šroubů M4 (H) nebo nepřímo přes montážní podložku (I). Blokace rukojeti (L) uzavíracího ventilu, redukčního ventilu a redukčního ventilu s filtrem umožňuje použít jednu nebo dvě kladky (M) zamezující nedovolené změně nastavení redukčního ventilu nebo uzavření uzavíracího ventilu.

**Tabulka příslušenství systému SYNTESI**

popis	SY1			SY2			
	1/8"	1/4"	3/8"	3/8"	1/2"	3/4"	1"
koncová přípojka (B)*	MW-9210001	MW-9210002	MW-9210003	MW-9210011	MW-9210012	MW-9210013	MW-9210014
spojovací sada (J, K)**	MW-9210000, MW-5610P100			MW-9210010, MW-5620P100			
montážní úchyt (I)	MW-9200701			MW-9400701			
kladka (M)	MW-9062401						
adaptér pro manometr 1/4" – 1/8"	MW-9210005						

\* - obsahuje přípojky (1ks) a 2 šrouby

\*\* - obsahuje spojku a 4 šrouby

X – verze z nerezí AISI 304, příkladový index: MW-9210001X, MW-5X20P100

**Metal Work série SYNTESI**

**Filtr FIL**

<b>Rozměr:</b>	SY1, SY2
<b>Stupeň filtrace:</b>	5 μm, 20 μm, 50 μm
<b>Přívodní tlak:</b>	Do 15 bar
<b>Prac. teplota:</b>	Do +50°C
<b>Přípojky:</b>	GW BSP 1/8" ÷ 3/8" pro SY1 GW BSP 3/8" ÷ 1" pro SY2
<b>Odvod kond.:</b>	Ruční / poloautomatický (RMSA) Automatický (RA)
<b>Průtok:</b>	1300 l/min – 1/8" 1650 l/min – 1/4" 1750 l/min – 3/8" (SY1) 4500 l/min – 3/8" (SY2) 5200 l/min – 1/2", 3/4", 1" (při vst. tlaku 6 bar a Δp = 1 bar)

klíč k indexům			
element	rozměr	stupeň filtrace	odvod kondenzátu
FIL – filtr	SY1 SY2	5 - 5μm 20 - 20μm 50 - 50μm	RMSA - ruční / poloautomatický RA - automatický typ plovákový

Využití elementů SYNTESI umožňuje vytvoření sestavy FRL dle potřeby zákazníka. V tom případě je nutné použít spojovací sadu a koncové přípojky.

index	typ	přípojky	stupeň filtrace [μm]	odvod kondenzátu
MW-5610F100	FIL SY1 5 RMSA	bez koncových přípojek	5	RMSA
MW-5610F200	FIL SY1 20 RMSA		20	
MW-5610F300	FIL SY1 50 RMSA		50	
MW-5610F400	FIL SY1 5 RA		5	RA
MW-5610F500	FIL SY1 20 RA		20	
MW-5610F600	FIL SY1 50 RA		50	
MW-5620F100	FIL SY2 5 RMSA		5	RMSA
MW-5620F200	FIL SY2 20 RMSA		20	
MW-5620F300	FIL SY2 50 RMSA		50	
MW-5620F400	FIL SY2 5 RA		5	RA
MW-5620F500	FIL SY2 20 RA		20	
MW-5620F600	FIL SY2 50 RA		50	

**Metal Work série SYNTESI**

**Regulátor REG**

<b>Rozměr:</b>	SY1, SY2
<b>Rozsah výst. tlaku:</b>	0÷2, 0÷4, 0÷8, 0÷12 bar
<b>Přívodní tlak:</b>	Do 15 bar
<b>Prac. teplota:</b>	Do +50°C
<b>Přípojky:</b>	GW BSP 1/8" ÷ 1"
<b>Přípojky manom.:</b>	GW BSP 1/8" (1/4" pro SY2)
<b>Průtok:</b>	1200 l/min – 1/8"
	2800 l/min – 1/4"
	3350 l/min – 3/8" (SY1)
	5300 l/min – 3/8" (SY2)
	7400 l/min – 1/2"
	7600 l/min – 3/4", 1"
	(při vst. tlaku 6 bar a $\Delta p = 1$ bar)

V redukčních ventilech série SYNTESI je místo ploché použita tvarovaná membrána, která zajišťuje:

- větší nominální průtok díky většímu zdvihu membrány,
- větší citlivost a rychlost reakce na změny nastavení díky snížení statického dynamického tření komponent,
- větší přesnost dodržení nastaveného výstupního tlaku při změně hodnot průtoku a vstupního tlaku.

V případě růstu výstupního tlaku nad nastavenou hodnotu otevře membrána odpouštěcí ventil a odvdzdušuje ventil až do dosažení nasazeného tlaku.

Mechanismus typu „push-lock“ umožňuje blokadu rukojeti v libovolné poloze po jejím stlačení. Pojistná deska umožňuje instalaci kladky pro zamezení nedovolené změny nastavení výstupního tlaku. Dodatečné přípojky zepředu a zezadu o rozměru 1/8" lze využít pro připojení manometru, pneumo-elektrického převodníku nebo nástrčné spojky. Vzduch odebíraný z těchto přípojek je redukován.

klíč k indexům		
element	rozměr	rozsah výstupního tlaku
REG – regulátor	SY1 SY2	02 – 0÷2 bar 04 – 0÷4 bar 08 – 0÷8 bar 012 – 0÷12 bar

Využití elementů SYNTESI umožňuje vytvoření sestavy FRL dle potřeb zákazníka. V tom případě je nutné použít spojovací sadu a koncové přípojky.

index	typ	Přípojky	rozsah výstupního tlaku
MW-5610R100	REG SY1 02	bez koncových přípojek	0÷2
MW-5610R120	REG SY1 04		0÷4
MW-5610R140	REG SY1 08		0÷8
MW-5610R160	REG SY1 012		0÷12
MW-5620R100	REG SY2 02	bez koncových přípojek	0÷2
MW-5620R120	REG SY2 04		0÷4
MW-5620R140	REG SY2 08		0÷8
MW-5620R160	REG SY2 012		0÷12

**Metal Work série SYNTESI**

**Filtr – regulátor FR**

<b>Rozměr:</b>	SY1, SY2
<b>Rozsah výst. tlaku:</b>	0÷2, 0÷4, 0÷8, 0÷12 bar
<b>Stupeň filtrace:</b>	5 µm, 20 µm, 50 µm
<b>Přívodní tlak:</b>	Do 15 bar
<b>Prac. teplota:</b>	Do +50°C
<b>Přípojky:</b>	GW BSP 1/8" ÷ 3/8" pro SY1 GW BSP 3/8" ÷ 1" pro SY2
<b>Přípojky manom.:</b>	GW BSP 1/8" pro SY1 GW BSP 1/4" pro SY2
<b>Průtok:</b>	1300 l/min – 1/8" 2000 l/min – 1/4" 3000 l/min – 3/8" (SY1) 5800 l/min – 3/8" (SY2) 7200 l/min – 1/2" 7400 l/min – 3/4", 1" (při vst. tlaku 6 bar a Δp = 1 bar)

klíč k indexům				
element	rozměr	stupeň filtrace	rozsah výstupního tlaku	odvod kondenzátu
FR – filtr - reduktor	SY1 SY2	5 – 5 µm 20 – 20µm 50 – 50µm	02* - 0÷2 bar 04* - 0÷4 bar 08 - 0÷8 bar 012 - 0÷12 bar * - volitelné	RMSA - ruční / poloautomatický RA - automatický, plovákový

Využití elementů SYNTESI umožňuje vytvoření sestavy FRL dle potřeb zákazníka. V tom případě je nutné použít spojovací sadu a koncové přípojky.

index	typ	přípojky	rozsah výstupního tlaku [bar]	stupeň filtrace [µm]	odvod kondenzátu
MW-5610B140	FR SY1 5 08 RMSA	bez koncových přípojek	0÷8	5	RMSA
MW-5610B440	FR SY1 5 08 RA				RA
MW-5610B240	FR SY1 20 08 RMSA			20	RMSA
MW-5610B540	FR SY1 20 08 RA				RA
MW-5610B340	FR SY1 50 08 RMSA			50	RMSA
MW-5610B640	FR SY1 50 08 RA				RA
MW-5610B160	FR SY1 5 012 RMSA		0÷12	5	RMSA
MW-5610B460	FR SY1 5 012 RA				RA
MW-5610B260	FR SY1 20 012 RMSA			20	RMSA
MW-5610B560	FR SY1 20 012 RA				RA
MW-5610B360	FR SY1 50 012 RMSA			50	RMSA
MW-5610B660	FR SY1 50 012 RA				RA
MW-5620B140	FR SY2 5 08 RMSA	bez koncových přípojek	0÷8	5	RMSA
MW-5620B440	FR SY2 5 08 RA				RA
MW-5620B240	FR SY2 20 08 RMSA			20	RMSA
MW-5620B540	FR SY2 20 08 RA				RA
MW-5620B340	FR SY2 50 08 RMSA			50	RMSA
MW-5620B640	FR SY2 50 08 RA				RA
MW-5620B160	FR SY2 5 012 RMSA		0÷12	5	RMSA
MW-5620B460	FR SY2 5 012 RA				RA
MW-5620B260	FR SY2 20 012 RMSA			20	RMSA
MW-5620B560	FR SY2 20 012 RA				RA
MW-5620B360	FR SY2 50 012 RMSA			50	RMSA
MW-5620B660	FR SY2 50 012 RA				RA

**Metal Work série SYNTESI**

**Maznice LUB**

<b>Rozměr:</b>	SY1, SY2
<b>Objem zásobníku:</b>	60 cm <sup>3</sup> – pro SY1 130 cm <sup>3</sup> – pro SY2
<b>Přívodní tlak:</b>	Do 15 bar
<b>Prac. teplota:</b>	Do +50°C
<b>Přípojky:</b>	GW BSP 1/8" ÷ 3/8" pro SY1 GW BSP 3/8" ÷ 1" pro SY2
<b>Průtok:</b>	1600 l/min – 1/8" 3000 l/min – 1/4" 3650 l/min – 3/8" (SY1, SY2) 6100 l/min – 1/2", 3/4", 1" (při vst. tlaku 6 bar a Δp = 1 bar)

klíč k indexům		
element	rozměr	způsob plnění olejem
LUB – maznice	SY1 SY2	STD – standardní verze, plnění olejem přes plnicí zátku

Využití elementů SYNTESI umožňuje vytvoření sestavy FRL dle potřeb zákazníka. V tom případě je nutné použít spojovací sadu a koncové přípojky.

index	typ	Přípojky	způsob plnění olejem
MW-5610L100	LUB SY1	bez koncových přípojek	STD
MW-5620L100	LUB SY2		

## Metal Work série SYNTESI



### Přesné filtry – DEP

<b>Rozměr:</b>	SY1, SY2
<b>Přípojky:</b>	GW BSP 1/8" ÷ 1"
<b>Stupeň filtrace:</b>	0,01µm
<b>Účinnost filtrace:</b>	99,97%
<b>Pracovní médium:</b>	filtrovaný 5µm stlačený vzduch
<b>Průtok:</b>	460 l/min – SY1 620 l/min – SY2 (při vst. tlaku 6 bar a Δp = 1 bar)
<b>Přívodní tlak:</b>	Do 15 bar
<b>Prac. teplota:</b>	Do +50°C
<b>Odvod kond.:</b>	Ruční / poloautomatický (RMSA)



### Uzavírací ventily – V3V

<b>Rozměr:</b>	SY1, SY2
<b>Přípojky:</b>	GW BSP 1/8" ÷ 1"
<b>Průtok:</b>	1100 l/min – 1/8" 1500 l/min – 1/4" 1600 l/min – 3/8" (SY1) 3600 l/min – 3/8" (SY2) 4000 l/min – 1/2", 3/4", 1" (při vst. tlaku 6 bar a Δp = 1 bar)
<b>Přívodní tlak:</b>	Do 15 bar
<b>Prac. teplota:</b>	Do +50°C
<b>Ovládání:</b>	ruční, pneumatické, elektrické



### Sestava FR + L

<b>Rozměr:</b>	SY1, SY2
<b>Složení sestavy:</b>	filtr+regulátor, maznice
<b>Přípojky:</b>	GW BSP 1/8" ÷ 1"
<b>Rozsah výst. tlaku:</b>	0÷8, 0÷12 bar
<b>Stupeň filtrace:</b>	5 µm, 20 µm, 50 µm
<b>Průtok:</b>	1400 l/min – SY1 4000 l/min – SY2 (při vst. tlaku 6 bar a Δp = 1 bar)
<b>Přívodní tlak:</b>	Do 15 bar
<b>Prac. teplota:</b>	Do +50°C
<b>Odvod kond.:</b>	Ruční / poloautomatický (RMSA) Automatický (RA)