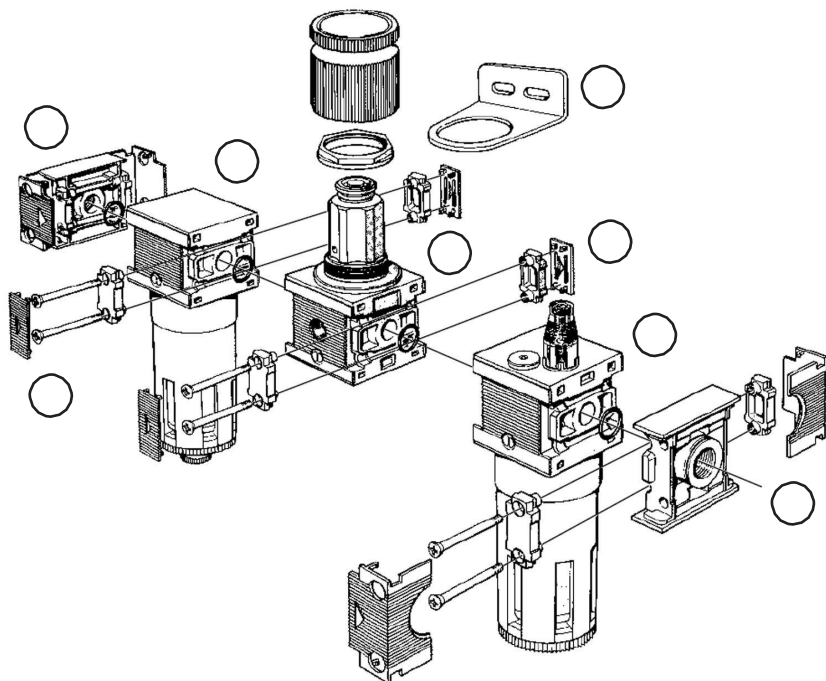


## Metal Work série SKILLAIR

Komponenty série SKILLAIR jako: uzavírací ventily, filtry, redukční ventily, maznice, dělicí kostky mohou být spojovány v libovolných kombinacích a každý element může být demontován bez potřeby odpojení přívodních hadic. Série SKILLAIR umožňuje vytvoření sestavy zkombinované z několika elementů FRL dle potřeb zákazníka. Pro propojení elementů mezi sebou je potřeba použít jednu nebo více spojovacích sad. Pro získání požadovaných přípojek na koncích je potřeba použít odpovídající sadu koncových desek.

### Příkladové schéma sestavy přípravy vzduchu



- 1, 8 – koncové desky (komplet)
- 2 – filtr (FIL)
- 3, 6 – spojovací sady
- 4 – regulátor (REG)
- 5 – úchyt na stěnu
- 7 – maznice (LUB)

Komponenty je nutné spojovat tak, aby směr proudění vzduchu odpovídal vyznačeným šipkám na korpusu.

série (rozměr)				přípojky (GW BSP)
100	200	300	400	
spojovací sada				
MW-9230301	MW-9330301	MW-9430301	MW-9630301	
sada koncových desek*				
MW-9230401	MW-9330601			1/4"
MW-9330501	MW-9330701			3/8"
	MW-9330801	MW-9430701		1/2"
		MW-9530901		3/4"
		MW-9531001	MW-9631001	1"
			MW-9631101	1 1/4"
			MW-9631201	1 1/2"
			MW-9631301	2"

\* - obsahuje přípojku vstupu a výstupu

Příklad kompletace sad FR+L SKILLAIR série 200, skládající se z:

- filtr-regulátoru (FR) - regulace v rozsahu 0÷12 bar, filtrace 20 µm a odvod kondenzátu RMSA,
- maznice (LUB),
- sady koncových desek s přípojkami 1/2" a spojovací sady.

sada koncových desek	filtr-reduktor (FR)	spojovací sada	maznice (LUB)
MW-9330801	MW-3483011A	MW-9330301	MW-3481001A

## Metal Work série SKILLAIR



### Filtr FIL

<b>Rozměr:</b>	100, 200, 300, 400
<b>Stupeň filtrace:</b>	5 μm, 20 μm, 50 μm
<b>Přívodní tlak:</b>	Do 15 bar
<b>Prac. teplota:</b>	Do +50°C
<b>Přípojky:</b>	GW BSP 1/4" ÷ 2"
<b>Odvod kond.:</b>	Ruční / poloautomatický (RMSA) Automatický (SAC) – 100 a 200 Automatický (RA) – 200, 300, 400
<b>Průtok:</b>	2000 l/min – 100 3100 l/min – 200 5300 l/min – 300 16500 ÷ 20000 l/min – 400 (při vst. tlaku 6 bar a Δp = 1 bar)

klíč k indexům			
element	série (rozměr)	stupeň filtrace	odvod kondenzátu
FIL – filtr	100 200 300 400	5 – 5 μm 20 – 20 μm 50 – 50 μm	RMSA - ruční / poloautomatický SAC - automatický, pro rozměry 100 a 200, využívá tlakovou ztrátu RA - automatický, pro rozměry 300 a 400, plovákový typ, drenáž nezávislá na průtoku a tlaku

100		200		300		400		stupeň filtrace [μm]	odvod kondenzátu
index	typ	index	typ	index	typ	index	typ		
MW-3280001A	FIL 100 5 RMSA	MW-3480001A	FIL 200 5 RMSA	MW-4480001A	FIL 300 5 RMSA	MW-6180001A	FIL 400 5 RMSA	5	RMSA
MW-3280002A	FIL 100 20 RMSA	MW-3480002A	FIL 200 20 RMSA	MW-4480002A	FIL 300 20 RMSA	MW-6180002A	FIL 400 20 RMSA	20	
MW-3280003A	FIL 100 50 RMSA	MW-3480003A	FIL 200 50 RMSA	MW-4480003A	FIL 300 50 RMSA	MW-6180003A	FIL 400 50 RMSA	50	
MW-3280007A	FIL 100 5 SAC	MW-3480007A	FIL 200 5 SAC	MW-4480004A	FIL 300 5 RA	MW-6180004A	FIL 400 5 RA	5	SAC / RA
MW-3280008A	FIL 100 20 SAC	MW-3480008A	FIL 200 20 SAC	MW-4480005A	FIL 300 20 RA	MW-6180005A	FIL 400 20 RA	20	
MW-3280009A	FIL 100 50 SAC	MW-3480009A	FIL 200 50 SAC	MW-4480006A	FIL 300 50 RA	MW-6180006A	FIL 400 50 RA	50	

**Metal Work série SKILLAIR**

**Regulátor REG**

<b>Rozměr:</b>	100, 200, 300, 400
<b>Rozsah výst. tlaku:</b>	0÷2, 0÷4, 0÷8, 0÷12 bar
<b>Přívodní tlak:</b>	Do 15 bar
<b>Prac. teplota:</b>	Do +50°C
<b>Přípojky:</b>	GW BSP 1/4" ÷ 2"
<b>Přípojky manom.:</b>	GW BSP 1/8" (1/4" pro sérii 400)
<b>Průtok:</b>	1600 l/min – 100 3500 l/min – 200 7000 l/min – 300 18000 ÷ 20000 l/min – 400 (při vst. tlaku 6 bar a Δp = 1 bar)

klíč k indexům		
element	série (rozměr)	rozsah výstupního tlaku
REG – regulátor	100 200 300 400	02 - 0÷2 bar 04 - 0÷4 bar 08 - 0÷8 bar 012 - 0÷12 bar

100		200		300		400		přípojky	rozsah výstupního tlaku
index	typ	index	typ	index	typ	index	typ		
MW-3202001A	REG 100 02	MW-3402001A	REG 200 02	MW-4402000A	REG 300 02	MW-6102001A	REG 400*	bez konc. desek	0÷2
MW-3202002A	REG 100 04	MW-3402002A	REG 200 04	MW-4402001A	REG 300 04				0÷4
MW-3202003A	REG 100 08	MW-3402003A	REG 200 08	MW-4402002A	REG 300 08				0÷8
MW-3202004A	REG 100 012	MW-3402004A	REG 200 012	MW-4402003A	REG 300 012				0÷12

\* - je nutný ovládací redukční ventil – pilot (REG P) na kterém závisí rozsah výstupního tlaku

## Metal Work série SKILLAIR



### Ovládací regulátor REG P

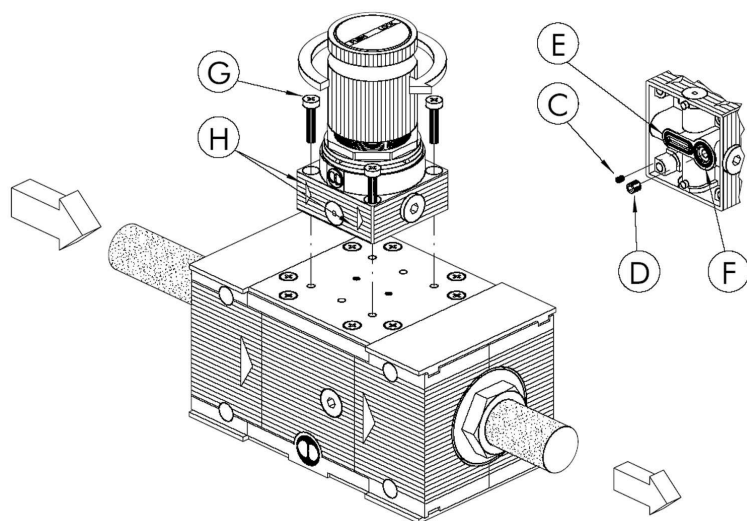
<b>Rozměr:</b>	1/4"
<b>Rozsah výst. tlaku:</b>	0÷2, 0÷4, 0÷8, 0÷12 bar
<b>Přívodní tlak:</b>	Do 13 bar
<b>Prac. teplota:</b>	Do +50°C
<b>Přípojky:</b>	GW BSP 1/4"
<b>Přípojky manom.:</b>	GW BSP 1/8"
<b>Průtok:</b>	140 l/min (při vst. tlaku 6 bar a $\Delta p = 1$ bar)

Ovládací redukční ventily – piloty jsou používány, pokud je nutné při proměnlivých pracovních podmínkách zachovat vysokou přesnost nastavení tlaku. Ve ventilu je prakticky eliminováno tření, což zaručuje vysokou přesnost a nízkou hysterezi. Občasné minimální odpouštění vzduchu je nutné pro správnou funkci ventilu a není známkou jeho poškození. Používán s redukčními ventily velkých rozměrů (série 400). Doporučeno používat filtrovaný vzduch.

klíč k indexům		
element	přípojky	rozsah výstupního tlaku
REG P – ovládací regulátor	1/4 - 1/4"	02 - 0÷2 bar 04 - 0÷4 bar 08 - 0÷8 bar 012 - 0÷12 bar

index	typ	přípojky	rozsah výstupního tlaku
MW-3206001	REG P 1/4 02	1/4" BSP	0÷2
MW-3206002	REG P 1/4 04		0÷4
MW-3206003	REG P 1/4 08		0÷8
MW-3206004	REG P 1/4 012		0÷12

Přímá montáž pilotu na redukční ventil SKILLAIR:



- Demontovat kolíky C a D, nacházející se na spodní straně pilotu,
- Zkontrolovat, že těsnění E a F pilotu jsou správně osazeny,
- Namontovat pilot na korpus redukčního ventilu pomocí zamořených šroubů G. Zkontrolovat, zda šipky H ukazují stejným směrem jako šipky na korpusu redukčního ventilu.

**Metal Work série SKILLAIR**

**Filtr – regulátor FR**

<b>Rozměr:</b>	100, 200, 300
<b>Rozsah výst. tlaku:</b>	0÷2, 0÷4, 0÷8, 0÷12 bar
<b>Stupeň filtrace:</b>	5 µm, 20 µm, 50 µm
<b>Přívodní tlak:</b>	Do 15 bar
<b>Prac. teplota:</b>	Do +50°C
<b>Přípojky:</b>	GW BSP 1/4" ÷ 1"
<b>Přípojky manom.:</b>	GW BSP 1/8"
<b>Průtok:</b>	1600 l/min – 100 3000 l/min – 200 5600 l/min – 300 (při vst. tlaku 6 bar a Δp = 1 bar)

Klíč k indexům				
element	série	stupeň filtrace	rozsah výst. tlaku	odvod kondenzátu
FR – filtr - regulátor	100 200 300	5 – 5 µm 20 – 20 µm 50 – 50 µm	02* - 0÷2 bar 04* - 0÷4 bar 08 - 0÷8 bar 012 - 0÷12 bar  * - volitelně	RMSA - ruční / poloautomatický SAC - automatický, pro rozměry 100 a 200, využívá tlakovou ztrátu RA - automatický, pro rozměr 300, plovákový typ, drenáž nezávislá na průtoku a tlaku

100		200		300		rozsah výst. tlaku [bar]	stupeň filtrace [µm]	odvod kondenzátu
index	typ	index	typ	index	typ			
MW-3283007A	FR 100 5 08 RMSA	MW-3483007A	FR 200 5 08 RMSA	MW-4483004A	FR 300 5 08 RMSA	0 ÷ 8	5	RMSA
MW-3283031A	FR 100 5 08 SAC	MW-3483031A	FR 200 5 08 SAC	MW-4483013A	FR 300 5 08 SAC			SAC / RA
MW-3283008A	FR 100 20 08 RMSA	MW-3483008A	FR 200 20 08 RMSA	MW-4483005A	FR 300 20 08 RMSA		20	RMSA
MW-3283032A	FR 100 20 08 SAC	MW-3483032A	FR 200 20 08 SAC	MW-4483014A	FR 300 20 08 SAC			SAC / RA
MW-3283009A	FR 100 50 08 RMSA	MW-3483009A	FR 200 50 08 RMSA	MW-4483006A	FR 300 50 08 RMSA		50	RMSA
MW-3283033A	FR 100 50 08 SAC	MW-3483033A	FR 200 50 08 SAC	MW-4483015A	FR 300 50 08 SAC			SAC / RA
MW-3283010A	FR 100 5 012 RMSA	MW-3483010A	FR 200 5 012 RMSA	MW-4483007A	FR 300 5 012 RMSA	0 ÷ 12	5	RMSA
MW-3283034A	FR 100 5 012 SAC	MW-3483034A	FR 200 5 012 SAC	MW-4483016A	FR 300 5 012 SAC			SAC / RA
MW-3283011A	FR 100 20 012 RMSA	MW-3483011A	FR 200 20 012 RMSA	MW-4483008A	FR 300 20 012 RMSA		20	RMSA
MW-3283035A	FR 100 20 012 SAC	MW-3483035A	FR 200 20 012 SAC	MW-4483017A	FR 300 20 012 SAC			SAC / RA
MW-3283012A	FR 100 50 012 RMSA	MW-3483012A	FR 200 50 012 RMSA	MW-4483009A	FR 300 50 012 RMSA		50	RMSA
MW-3283036A	FR 100 50 012 SAC	MW-3483036A	FR 200 50 012 SAC	MW-4483018A	FR 300 50 012 RA			SAC / RA

**Metal Work série SKILLAIR**

**Maznice LUB**

<b>Rozměr:</b>	100, 200, 300, 400
<b>Objem zásobníku:</b>	50 cm <sup>3</sup> – 100 95 cm <sup>3</sup> – 200 160 cm <sup>3</sup> – 300 800 cm <sup>3</sup> – 400
<b>Přívodní tlak:</b>	Do 15 bar
<b>Prac. teplota:</b>	Do +50°C
<b>Přípojky:</b>	GW BSP 1/4" ÷ 2"
<b>Průtok:</b>	1500 l/min – 100 3700 l/min – 200 5500 l/min – 300 18000 ÷ 21000 l/min – 400 (při vst. tlaku 6 bar a Δp = 1 bar)

klíč k indexům		
element	série (rozměr)	způsob plnění olejem
LUB – maznice	100 200 300 400	STD - standardní verze, naplnění olejem po demontáži zásobníku nebo plnicí zátky CA - automatické plnění, doplňování jen během práce maznice CD - podtlakové plnění, pokles tlaku v zásobníku umožní jeho naplnění CAML - automatické plnění s minimální hladinou CDML - podtlakové plnění s minimální hladinou

100		200		300		400		přípojky	způsob plnění olejem
index	typ	index	typ	index	typ	index	typ		
MW-3281001A	LUB 100 STD	MW-3481001A	LUB 200 STD	MW-4481001A	LUB 300 STD	MW-6181001A	LUB 400 STD	bez konc. desek	STD
MW-3281002A	LUB 100 CA	MW-3481002A	LUB 200 CA	MW-4481002A	LUB 300 CA	MW-6181002A	LUB 400 CA		CA
MW-3281005A	LUB 100 CD	MW-3481005A	LUB 200 CD	MW-4481005A	LUB 300 CD	MW-6181004A	LUB 400 CD		CD
				MW-4481006A	LUB 300 CDML	MW-6181006A	LUB 400 CDML		CDML
				MW-4481007A	LUB 300 CAML	MW-6181007A	LUB 400 CAML		CAML

## Metal Work série SKILLAIR



### Přesné filtry – D

<b>Rozměr:</b>	100, 200, 300, 400
<b>Přípojky:</b>	GW BSP 1/4" ÷ 2"
<b>Stupeň filtrace:</b>	0,01µm
<b>Účinnost filtrace:</b>	99,97%
<b>Pracovní médium:</b>	filtrovaný 5µm stlačený vzduch
<b>Průtok:</b>	230 l/min – 100 360 l/min – 200 500 l/min – 300 2250 l/min – 400 (při vst. tlaku 6 bar a Δp = 1 bar)
<b>Přívodní tlak:</b>	Do 15 bar
<b>Prac. teplota:</b>	Do +50°C
<b>Odvod kond.:</b>	Ruční / poloautomatický (RMSA) Automatický (RA)



### Uzavírací ventily – V3V

<b>Rozměr:</b>	100, 200, 300, 400
<b>Přípojky:</b>	GW BSP 1/4" ÷ 2"
<b>Průtok:</b>	1300 l/min – 100 2400 l/min – 200 3200 l/min – 300 14000 l/min – 400 (při vst. tlaku 6 bar a Δp = 0,5 bar)
<b>Přívodní tlak:</b>	Do 15 bar
<b>Prac. teplota:</b>	Do +50°C
<b>Ovládání:</b>	ruční, pneumatické, elektrické



### Sestava F + R + L

<b>Rozměr:</b>	100, 200, 300, 400
<b>Složení sestavy:</b>	filtr, regulátor, maznice
<b>Přípojky:</b>	GW BSP 1/4" ÷ 2"
<b>Rozsah výst. tlaku:</b>	0÷8, 0÷12 bar
<b>Stupeň filtrace:</b>	5 µm, 20 µm, 50 µm
<b>Průtok:</b>	300 l/min – 100 1300 l/min – 200 2500 l/min – 300 14000 l/min – 400 (při vst. tlaku 6 bar a Δp = 0,5 bar)
<b>Přívodní tlak:</b>	Do 15 bar
<b>Prac. teplota:</b>	Do +50°C
<b>Odvod kond.:</b>	Ruční / poloautomatický (RMSA) Automatický (SAC); (RA)

## Metal Work série SKILLAIR



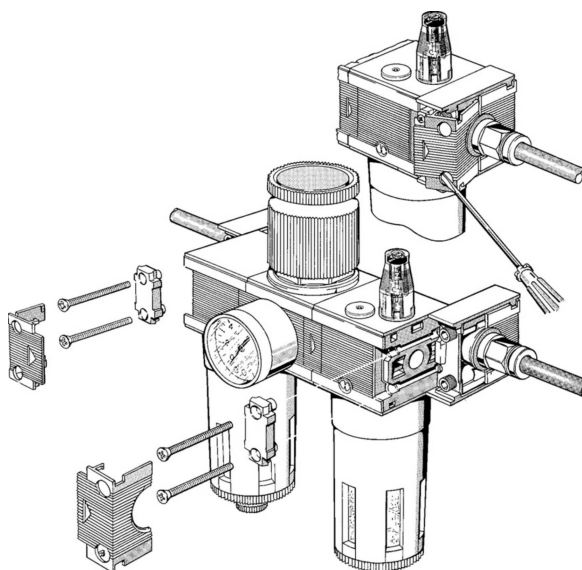
### Sestava FR + L

<b>Rozměr:</b>	100, 200, 300
<b>Složení sestavy:</b>	filtr+regulátor, maznice
<b>Připojky:</b>	GW BSP 1/4" ÷ 1"
<b>Rozsah výst. tlaku:</b>	0÷8, 0÷12 bar
<b>Stupeň filtrace:</b>	5 µm, 20 µm, 50 µm
<b>Průtok:</b>	800 l/min – 100 2400 l/min – 200 4000 l/min – 300 (při vst. tlaku 6 bar a Δp = 1 bar)
<b>Přívodní tlak:</b>	Do 15 bar
<b>Prac. teplota:</b>	Do +50°C
<b>Odvod kond.:</b>	Ruční / poloautomatický (RMSA) Automatický (SAC); (RA)



### Sestava V3V + FR + L

<b>Rozměr:</b>	100, 200, 300
<b>Složení sestavy:</b>	uzavírací ventil, filtr+regulátor, maznice
<b>Připojky:</b>	GW BSP 1/4" ÷ 1"
<b>Rozsah výst. tlaku:</b>	0÷8, 0÷12 bar
<b>Stupeň filtrace:</b>	5 µm, 20 µm, 50 µm
<b>Průtok:</b>	800 l/min – 100 2400 l/min – 200 4000 l/min – 300 (při vst. tlaku 6 bar a Δp = 1 bar)
<b>Přívodní tlak:</b>	Do 15 bar
<b>Prac. teplota:</b>	Do +50°C
<b>Odvod kond.:</b>	Ruční / poloautomatický (RMSA) Automatický (SAC); (RA)



## Metal Work série SKILLAIR



### Sestava F + D

<b>Rozměr:</b>	100, 200, 300, 400
<b>Složení sestavy:</b>	filtr, jemný filtr
<b>Přípojky:</b>	GW BSP 1/4" ÷ 2"
<b>Stupeň filtrace:</b>	filtr: 5 µm; jemný filtr 0,01 µm
<b>Průtok:</b>	230 l/min – 100 360 l/min – 200 500 l/min – 300 2300 l/min – 400 (při vst. tlaku 6 bar a $\Delta p = 1$ bar)
<b>Přívodní tlak:</b>	Do 15 bar
<b>Prac. teplota:</b>	Do +50°C
<b>Odvod kond.:</b>	Ruční / poloautomatický (RMSA) Automatický (SAC); (RA)

## Metal Work série SKILLAIR



### Sestava F + L

<b>Rozměr:</b>	100, 200, 300, 400
<b>Složení sestavy:</b>	filtr, maznice
<b>Přípojky:</b>	GW BSP 1/4" ÷ 2"
<b>Stupeň filtrace:</b>	5 µm, 20 µm, 50 µm
<b>Průtok:</b>	600 l/min – 100 1800 l/min – 200 3200 l/min – 300 1400 l/min – 400 (při vst. tlaku 6 bar a $\Delta p = 0,5$ bar)
<b>Přívodní tlak:</b>	Do 15 bar
<b>Prac. teplota:</b>	Do +50°C