

Metal Work série BIT

Hlavními vlastnostmi jednotek přípravy vzduchu typu BIT jsou zredukované rozměry, minimální tlakové ztráty, vysoká trvanlivost a dobrý poměr ceny a kvality. Zvláště jsou doporučeny pro decentralizované systémy stlačeného vzduchu nebo bezprostředně před výkonným elementem.



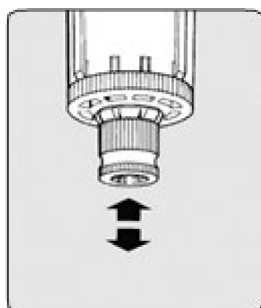
Filtr FIL

Rozměr: 1/8", 1/4"
Stupeň filtrace: 5 µm, 20 µm, 50 µm
Přívodní tlak: Do 13 bar
Prac. teplota: Do +50°C
Přípojky: GW BSP 1/8", 1/4"
Odvod kond.: Ruční / poloautomatický (RMSA)
Automatický (SAC)
Průtok: 1200 l/min - 1/8"
1200 l/min - 1/4"
(při vst. tlaku 6 bar a $\Delta p = 1$ bar)

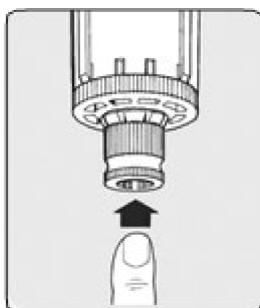
klíč k indexům				
element	série	přípojky	stupeň filtrace	odvod kondenzátu
FIL – filtr	BIT	1/8 – 1/8" 1/4 – 1/4"	5 – 5 µm 20 – 20 µm 50 – 50 µm	RMSA - ruční / poloautomatický SAC - automatický, využívá tlakovou ztrátu

1/8"		1/4"		stupeň filtrace [µm]	odvod kondenzátu
index	typ	index	typ		
MW-5101001	FIL BIT 1/8 5 RMSA	MW-5201001	FIL BIT 1/4 5 RMSA	5	RMSA
MW-5101002	FIL BIT 1/8 20 RMSA	MW-5201002	FIL BIT 1/4 20 RMSA	20	
MW-5101003	FIL BIT 1/8 50 RMSA	MW-5201003	FIL BIT 1/4 50 RMSA	50	
MW-5101004	FIL BIT 1/8 5 SAC	MW-5201004	FIL BIT 1/4 5 SAC	5	SAC
MW-5101005	FIL BIT 1/8 20 SAC	MW-5201005	FIL BIT 1/4 20 SAC	20	
MW-5101006	FIL BIT 1/8 50 SAC	MW-5201006	FIL BIT 1/4 50 SAC	50	

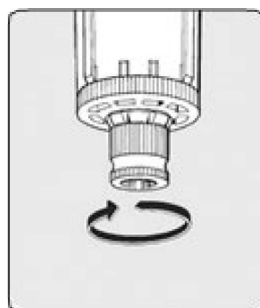
Odvod kondenzátu, výměna filtrační vložky – praktické informace



obr. 1a



obr. 1b



obr. 1c



obr. 1d

Pokud je šroub ve středové poloze, pracuje odpouštěcí ventil v poloautomatickém režimu. Otevírá se při odvzdušnění zásobníku a zavírá při jeho zavzdušnění (obr. 1a). Pro drenáž zavzdušněného zásobníku je potřeba stisknout odpouštěcí ventil (obr. 1b). Otočení šroubu ve směru hodinových ručiček uzavře odpouštěcí ventil bez ohledu na tlak v zásobníku (obr. 1c). Pro očištění nebo výměnu filtrační vložky je potřeba vyšroubovat disk separátoru z korpusu (obr. 1d). Pro demontáž zásobníku použijte klíč MW-9170601.

Metal Work série BIT

Regulátor MR

Rozměr: 1/8", 1/4"
Rozsah výst. tlaku: 0÷2, 0÷4, 0÷8, 0÷12 bar
Přívodní tlak: Do 13 bar
Prac. teplota: Do +50°C
Přípojky: GW BSP 1/8", 1/4"
Přípojky manom.: GW BSP 1/8"
Průtok: 600 l/min - 1/8"
 600 l/min - 1/4"
 (při vst. tlaku 6 bar a $\Delta p = 1$ bar)

klíč k indexům				
element	série	verze	přípojky	rozsah výstupního tlaku
MR – regulátor MRA – regulátor pro vodu	BIT	FC SR	1/8 – 1/8" 1/4 – 1/4"	02 - 0÷2 bar 04 - 0÷4 bar 08 - 0÷8 bar 012 - 0÷12 bar

- MR BIT** - základní verze pro regulaci stlačeného vzduchu v pneumatických instalacích.
MR BIT FC - s kontrolovaným odpouštěním - větší přesnost výstupního tlaku díky stálému nepatrnému odpouštění vzduchu do atmosféry.
MR BIT SR - používán je-li potřeba po poklesu vstupního tlaku rychle odvdušnit pneumatický systém. Regulátor SR montovat mezi spouštěcím ventilem a místem odběru.
MRA BIT - používán pro regulaci tlaku ve vodních instalacích; bez odvdušnění do atmosféry.

1/8"		1/4"		rozsah výst. tlaku [bar]	verze
index	typ	index	typ		
MW-5102001	MR BIT SR 1/8 02	MW-5202001	MR BIT SR 1/4 02	0÷2	MR BIT SR
MW-5102002	MR BIT SR 1/8 04	MW-5202002	MR BIT SR 1/4 04	0÷4	
MW-5102003	MR BIT SR 1/8 08	MW-5202003	MR BIT SR 1/4 08	0÷8	
MW-5102004	MR BIT SR 1/8 012	MW-5202004	MR BIT SR 1/4 012	0÷12	
MW-5107001	MR BIT 1/8 02	MW-5207001	MR BIT 1/4 02	0÷2	MR BIT
MW-5107002	MR BIT 1/8 04	MW-5207002	MR BIT 1/4 04	0÷4	
MW-5107003	MR BIT 1/8 08	MW-5207003	MR BIT 1/4 08	0÷8	
MW-5107004	MR BIT 1/8 012	MW-5207004	MR BIT 1/4 012	0÷12	
MW-5108001	MRA BIT 1/8 02	MW-5208001	MRA BIT 1/4 02	0÷2	MRA BIT
MW-5108002	MRA BIT 1/8 04	MW-5208002	MRA BIT 1/4 04	0÷4	
MW-5108003	MRA BIT 1/8 08	MW-5208003	MRA BIT 1/4 08	0÷8	
MW-5108004	MRA BIT 1/8 012	MW-5208004	MRA BIT 1/4 012	0÷12	
MW-5111001	MR BIT FC 1/8 02	MW-5211001	MR BIT FC 1/4 02	0÷2	MR BIT FC
MW-5111002	MR BIT FC 1/8 04	MW-5211002	MR BIT FC 1/4 04	0÷4	


Regulátor s blokadí

Redukční ventil série BIT je dostupný také s blokadí. Má čep s otvorem umístěný na horní části regulační rukojeti. Pokud je rukojeť zaaretovaná, je možné instalovat kladku do otvoru a zamezit tak přestavení reduktoru. V sadě dodávána kladka se dvěma klíči.

Metal Work série BIT

Filtr – regulátor FR

Rozměr: 1/8", 1/4"
Rozsah výst. tlaku: 0÷2, 0÷4, 0÷8, 0÷12 bar
Stupeň filtrace: 5 µm, 20 µm, 50 µm
Přívodní tlak: Do 13 bar
Prac. teplota: Do +50°C
Přípojky: GW BSP 1/8", 1/4"
Přípojky manom.: GW BSP 1/8"
Průtok: 600 l/min - 1/8"
 600 l/min - 1/4"
 (při vst. tlaku 6 bar a Δp = 1 bar)

klíč k indexům					
element	série	přípojky	stupeň filtrace	rozsah výst. tlaku	odvod kondenzátu
FR – filtr - reduktor	BIT	1/8 – 1/8" 1/4 – 1/4"	5 – 5 µm 20 – 20 µm 50 – 50 µm	02 - 0÷2 bar 04 - 0÷4 bar 08 - 0÷8 bar 012 - 0÷12 bar	RMSA - ruční / poloautomatický SAC - automatický, využívá tlakovou ztrátu

1/8"		1/4"		rozsah výst. tlaku [bar]	stupeň filtrace [µm]	odvod kondenzátu
index	typ	index	typ			
MW-5105001	FR BIT 1/8 5 02 RMSA	MW-5205001	FR BIT 1/4 5 02 RMSA	0 ÷ 2	5	RMSA
MW-5105013	FR BIT 1/8 5 02 SAC	MW-5205013	FR BIT 1/4 5 02 SAC			SAC
MW-5105002	FR BIT 1/8 20 02 RMSA	MW-5205002	FR BIT 1/4 20 02 RMSA			RMSA
MW-5105014	FR BIT 1/8 20 02 SAC	MW-5205014	FR BIT 1/4 20 02 SAC		SAC	
MW-5105003	FR BIT 1/8 50 02 RMSA	MW-5205003	FR BIT 1/4 50 02 RMSA		50	RMSA
MW-5105015	FR BIT 1/8 50 02 SAC	MW-5205015	FR BIT 1/4 50 02 SAC			SAC
MW-5105004	FR BIT 1/8 5 04 RMSA	MW-5205004	FR BIT 1/4 5 04 RMSA	0 ÷ 4	5	RMSA
MW-5105016	FR BIT 1/8 5 04 SAC	MW-5205016	FR BIT 1/4 5 04 SAC			SAC
MW-5105005	FR BIT 1/8 20 04 RMSA	MW-5205005	FR BIT 1/4 20 04 RMSA			RMSA
MW-5105017	FR BIT 1/8 20 04 SAC	MW-5205017	FR BIT 1/4 20 04 SAC		SAC	
MW-5105006	FR BIT 1/8 50 04 RMSA	MW-5205006	FR BIT 1/4 50 04 RMSA		50	RMSA
MW-5105018	FR BIT 1/8 50 04 SAC	MW-5205018	FR BIT 1/4 50 04 SAC			SAC
MW-5105007	FR BIT 1/8 5 08 RMSA	MW-5205007	FR BIT 1/4 5 08 RMSA	0 ÷ 8	5	RMSA
MW-5105019	FR BIT 1/8 5 08 SAC	MW-5205019	FR BIT 1/4 5 08 SAC			SAC
MW-5105008	FR BIT 1/8 20 08 RMSA	MW-5205008	FR BIT 1/4 20 08 RMSA			RMSA
MW-5105020	FR BIT 1/8 20 08 SAC	MW-5205020	FR BIT 1/4 20 08 SAC		SAC	
MW-5105009	FR BIT 1/8 50 08 RMSA	MW-5205009	FR BIT 1/4 50 08 RMSA		50	RMSA
MW-5105021	FR BIT 1/8 50 08 SAC	MW-5205021	FR BIT 1/4 50 08 SAC			SAC
MW-5105010	FR BIT 1/8 5 012 RMSA	MW-5205010	FR BIT 1/4 5 012 RMSA	0 ÷ 12	5	RMSA
MW-5105022	FR BIT 1/8 5 012 SAC	MW-5205022	FR BIT 1/4 5 012 SAC			SAC
MW-5105011	FR BIT 1/8 20 012 RMSA	MW-5205011	FR BIT 1/4 20 012 RMSA			RMSA
MW-5105023	FR BIT 1/8 20 012 SAC	MW-5205023	FR BIT 1/4 20 012 SAC		SAC	
MW-5105012	FR BIT 1/8 50 012 RMSA	MW-5205012	FR BIT 1/4 50 012 RMSA		50	RMSA
MW-5105024	FR BIT 1/8 50 012 SAC	MW-5205024	FR BIT 1/4 50 012 SAC			SAC

Metal Work série BIT

Maznice LUB

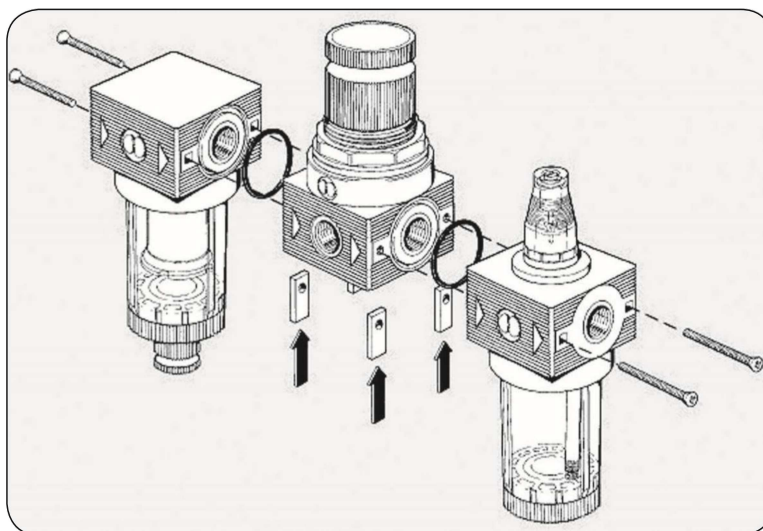
Rozměr:	1/8", 1/4"
Objem zásobníku:	26,5 cm ³
Přívodní tlak:	Do 13 bar
Prac. teplota:	Do +50°C
Přípojky:	GW BSP 1/8", 1/4"
Průtok:	710 l/min - 1/8" 710 l/min - 1/4" (při vst. tlaku 6 bar a Δp = 1 bar)

Maznice stlačeného vzduchu pro nasycení média olejem pro zamezení korozi a zmenšení opotřebení pneumatických komponent.

klíč k indexům		
element	série	přípojky
LUB – maznice	BIT	1/8 – 1/8" 1/4 – 1/4"

1/8"		1/4"	
index	typ	index	typ
MW-5103001	LUB BIT 1/8	MW-5203001	LUB BIT 1/4

Elementy přípravy vzduchu série BIT mohou být rovněž spojeny do sestav dle potřeby zákazníka.

Montáž elementů BIT


- Osadit montážní desky (spojovací sada MW-9170201) v drážkách pod korpusem jednotky BIT.
- Zkontrolovat přítomnost O-kroužků mezi závitovými přípojkami.
- Zkontrolovat shodu směru průtoku se šipkami na korpusech elementů, spojit elementy.

V nabídce jsou také úchytné vzpěry na stěnu (MW-9200701; MW-9170301) a náhradní součásti: zásobníky filtru a maznic, sady rukojetí pro redukční ventily, filtrační vložky aj.

Metal Work série BIT



Sestava F + R + L

Složení sestavy:	filtr, regulátor, maznice
Přípojky:	GW BSP 1/8", 1/4"
Rozsah výst. tlaku:	0÷2, 0÷4, 0÷8, 0÷12 bar
Stupeň filtrace:	5 µm, 20 µm, 50 µm
Průtok:	280 l/min - 1/8" 280 l/min - 1/4" (při vst. tlaku 6 bar a Δp = 1 bar)
Přívodní tlak:	Do 13 bar
Prac. teplota:	Do +50°C
Odvod kond.:	Ruční / poloautomatický (RMSA) Automatický (SAC)



Sestava FR + L

Složení sestavy:	filtr+regulátor, maznice
Přípojky:	GW BSP 1/8", 1/4"
Rozsah výst. tlaku:	0÷2, 0÷4, 0÷8, 0÷12 bar
Stupeň filtrace:	5 µm, 20 µm, 50 µm
Průtok:	260 l/min - 1/8" 260 l/min - 1/4" (při vst. tlaku 6 bar a Δp = 1 bar)
Přívodní tlak:	Do 13 bar
Prac. teplota:	Do +50°C
Odvod kond.:	Ruční / poloautomatický (RMSA) Automatický (SAC)



Sestava F + D

Složení sestavy:	filtr, jemný filtr
Přípojky:	GW BSP 1/8", 1/4"
Stupeň filtrace:	filtr: 5 µm; jemný filtr 0,01 µm
Průtok:	750 l/min - 1/8" 750 l/min - 1/4" (při vst. tlaku 6 bar a Δp = 1 bar)
Přívodní tlak:	Do 13 bar
Prac. teplota:	Do +50°C
Odvod kond.:	Ruční / poloautomatický (RMSA) Automatický (SAC)



Sestava F + L

Složení sestavy:	filtr, maznice
Přípojky:	GW BSP 1/8", 1/4"
Stupeň filtrace:	5 µm, 20 µm, 50 µm
Průtok:	600 l/min - 1/8" 600 l/min - 1/4" (při vst. tlaku 6 bar a Δp = 1 bar)
Přívodní tlak:	Do 13 bar
Prac. teplota:	Do +50°C